

NHJ 系列氦质谱 检漏仪

操作说明

INSTRUCTIONS FOR

NHJ SERIES HELIUM MASS SPECTROMETER

LEAK DETECTOR

型号: NHJ-480 NHJ-400M

NHJ-600 NHJ-800

NHJ-400

版本号: N2.5 /2025.01

修 订: 2025.01

NHJ 系列氦质谱检漏仪



图 1 NHJ-480



图 2 NHJ-600



图 3 NHJ-400M

说 明

此说明书之内容，修改时将不另行通告。

本说明书版权归安徽诺益科技股份有限公司所有。未经本公司许可，对此说明书的全部或部分内容进行影印、翻印、上传到互联网或译成其它种语言等各种传播手段均属违法行为，本公司保留对此类行为追究法律责任的权利。

版本：N2.5 /2025.01

目录

第一章 关于.....	6
一、 用户须知.....	6
二、 图标约定.....	6
第二章 安全信息.....	7
一、 说 明.....	7
二、 检漏仪使用的一般要求.....	7
三、 危险.....	8
第三章 产品说明.....	9
一、 简介.....	9
二、 仪器构造.....	10
三、 技术参数.....	14
第四章 检漏仪的安装.....	15
一、 安装的要求.....	17
二、 安装.....	18
第五章 氦质谱检漏仪的操作.....	19
一、 操作面板.....	19
二、 检漏仪的通电.....	20
三、 检漏仪的启动.....	21
四、 检漏仪的待机.....	22
五、 测量.....	22
六、 系统参数设定.....	23
七、 主界面显示.....	35

八、 状态界面	3 6
第六章 定标流程.....	3 8
一、 外置标漏定标	3 8
二、 内置标漏定标	3 9
三、 吸枪定标	3 9
第七章 常用的检漏方法.....	4 1
一、 负压检测	4 1
二、 正压检测	4 1
三、 背压法	4 2
第八章 仪器的维护和保养.....	4 3
一、 通电测试	4 3
二、 分子泵维护	4 3
三、 真空管路维护	4 3
四、 机械泵保养	4 5
五、 标准维护选备件清单	4 6
六、 常见故障分析和处理	4 7
七、 常见错误代码分析和处理	4 8
第九章 通讯协议.....	5 1
第十章 服务.....	5 4
一、 安装服务	5 4
二、 售后服务	5 4
三、 联系方式.....	5 4

第一章 关于

一、用户须知

感谢您选择使用本公司“NHJ”系列氦质谱检漏仪。在安装和试运行氦质谱检漏仪前，为确保其处于最佳条件且安全的工作，请仔细阅读本说明书。只有严格按照本说明书正确使用氦质谱检漏仪，才能使氦质谱检漏仪安全和有效的运行。

本产品必须有经过培训的人员才能进行操作和维护。认真阅读、严格遵守说明书中所述的安全防护措施是用户的责任。

❖ 本手册中的图片仅供参考，在不影响性能和安全的前提下，本公司保留产品升级、部件变更的权利，恕不另行通知。

二、图标约定

警告



警告是指潜在的危險情况，如果操作失误，可能对人身造成伤害。

小心



小心是指潜在的危險情况，如果操作失误，会导致仪器或人身较小的伤害。

注意



注意是指无伤害的情况，告知用户在日常使用的过程需要注意的事项。

第二章 安全信息

一、说明

操作员和维护人员，必须知悉与此产品相关的所有危险；且必须知道如何识别及避免危险及潜在危险性条件。不熟练、不正确或疏忽操作设备可能导致严重后果。

所有操作员或维护人员必须仔细阅读，操作/维护说明及所有附加资料，且必须严格遵守所有警告和小心事项。

如有任何有关安全、操作及或维护方面的问题，请咨询我司售后服务人员。

二、检漏仪使用的一般要求

使用的环境：

- (1) 产品仅用于室内及工业和实验室使用；
- (2) 操作温度：10℃~40℃，相对湿度：≤80%；
- (3) 工作电压：AC220V±10%，50Hz；
- (4) 海拔高度：2000 米以下；
- (5) 允许最大磁场：8mT；
- (6) 污染等级：2。

三、危险

操作员或维护人员如操作不当，可能会对操作者或周边人员造成伤害，或使检漏仪损坏。



- ✘ 严禁在含有易燃易爆气体的环境使用。
- ✘ 检漏仪不能吸入任何液体。
- ✘ 氢气作为检测气体时，保持浓度小于 5%，避免燃爆。
- ✘ 检漏仪中有永久磁铁，心脏起搏器可能会受影响，请保持足够距离。
- ✘ 如发现产品有烟雾、闻到异味或听到噪音，请立即停止使用，并联系售后服务人员。
- ✘ 请不要拆卸或改装产品，可能导致人员触电或伤害，产品无法正常使用。如需拆卸或改装，请联系生产厂家或售后人员。
- ✘ 进行安装和保养工作前，必须将设备电源断开。
- ✘ 检漏仪不能与危险气体一起使用。在使用检漏仪前，应确保待测试产品，已清除危险气体。当检测含有危险性气体时，要将检漏仪的排气口连到有净化功能的排气装置上。
- ✘ 检漏仪推行时，请检查推车万向轮刹车是否打开。
- ✘ 本检漏仪不宜在不平整路面长时间或长距离推行；如需要，请将检漏仪安放在单独的运输工具上搬运。

第三章 产品说明

一、简介

NHJ 系列氦质谱检漏仪是具有高灵敏度、快速度和宽量程的检漏仪，它含有涡轮高真空分子泵、内置机械泵、外置机械泵、质谱分析室、阀座组件、电路控制板、操作面板以及其他可选功能组件组成。

氦质谱检漏仪是对密封物件的泄漏点，进行定位和定量的检测仪器。氦质谱检漏仪选择惰性气体氦气作为检测气体。氦气具有无毒、惰性、大气中含量低、原子量小、不可燃、能轻易的穿过漏孔等特点。氦气为安全气体，可以存放于各种大小的瓶罐中，广泛应用于很多领域。

- ★ 航空航天
- ★ 军事工业
- ★ 压力容器
- ★ 核工业
- ★ 新能源行业
- ★ 精密机械加工
- ★ 高真空设备工程
- ★ 科学研究
- ★ 汽车制冷
- ★ 分析仪器
- ★ 发电厂
- ★ 半导体行业
- ★ 医疗仪器仪表

二、仪器构造

1. 外形尺寸



图 4 NHJ480 外形尺寸图

2. 气路图

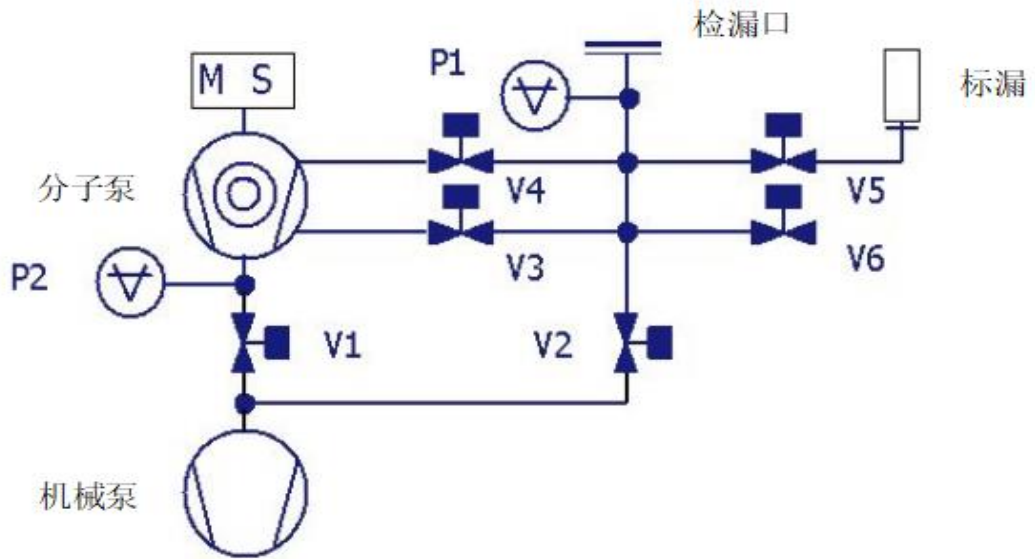


图 5 气路图

序号	物料名称	说明	序号	物料名称	说明
1	机械泵	保持分子泵和检漏口的真空度	8	V1	粗真空度时的检漏阀
2	分子泵	保持质谱分析室和检漏口的高真空度	9	V2	真空预抽检漏阀
3	MS	质谱分析室	10	V3	中真空度时的检漏阀
4	P1	真空计	11	V4	高真空度时的检漏阀
5	P2	电阻规管	12	V5	内置标漏定标开启阀
6	标漏	提供标准数值的漏孔	13	V6	检漏口进气阀
7	检漏口	连接工件的标准 KF25 接口	14		

3. 外部控制输出信号接口

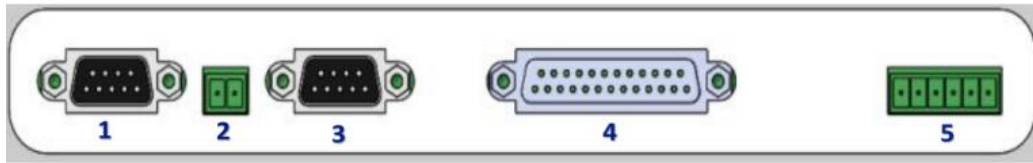
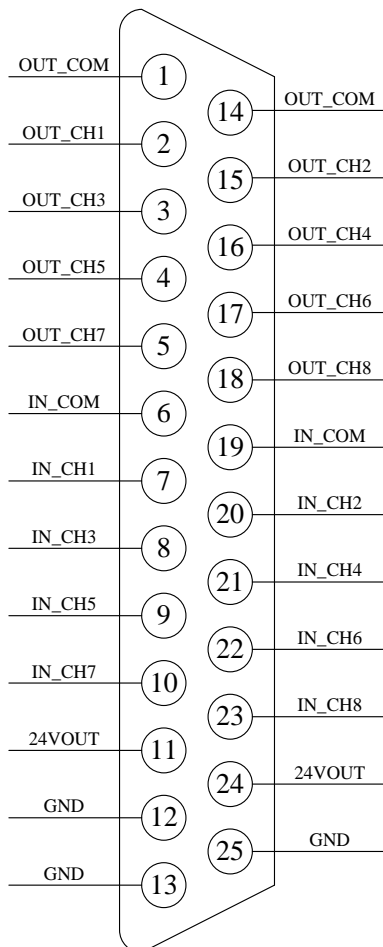


图6 信号接口图

1	RS232 接口	4	外部输入输出接口
2	RS485 接口	5	AO 接口
3	遥控器接口		

(1) I/O 输入输出接口



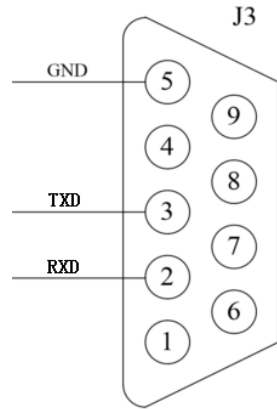
通道号	触发模式	电平模式
IN_CH1	定标CAL	定标CAL (1)
IN_CH2	真空模式 / 吸枪模式	真空模式 / 吸枪模式 (0 / 1)
IN_CH3	调零	调零(1)
IN_CH4	停止	停止(1)
IN_CH5	停止 / 开始	停止 / 开始 (0 / 1)
IN_CH6	未定义	未定义
IN_CH7	未定义	未定义
IN_CH8	未定义	未定义

备注：1、电平模式下，使用定标必须使IN_CH5为0，需清除定标状态必须用停止信号，即IN_CH4。

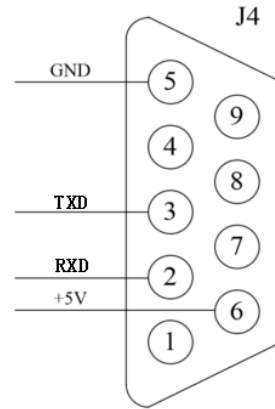
通道号	信号定义
OUT_CH1	报警值1输出
OUT_CH2	报警值2输出
OUT_CH3	报警值3输出
OUT_CH4	报警值4输出
OUT_CH5	真空度1输出
OUT_CH6	真空度2输出
OUT_CH7	待机输出
OUT_CH8	错误输出

(2) RS232 接口、遥控器接口

接口：BD9 公头



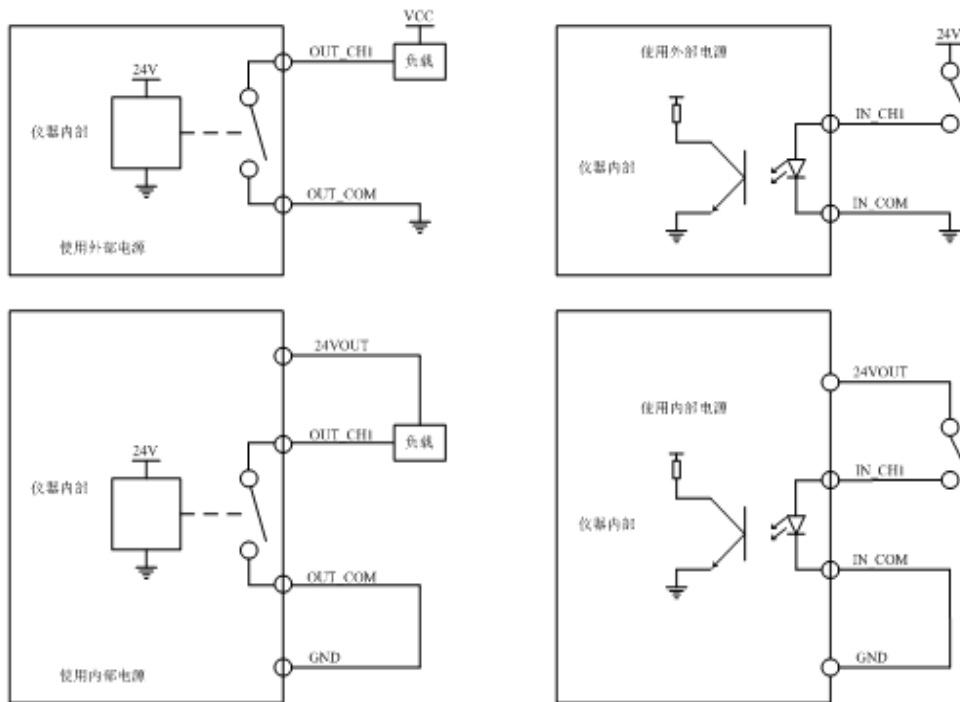
RS232 接口



遥控器接口

(3) 输出接口用法

测试时可以使用万用表蜂鸣器档测试



三、技术参数

表 1 NHJ 检漏仪性能参数

机 型	性 能 参 数	参 数 值
NHJ480 NHJ400M NHJ600 NHJ800 NHJ400	最小可检漏率	$3 \times 10^{-13} \text{ Pa} \cdot \text{m}^3/\text{s}$
	漏率显示范围	$1 \times 10^{-1} \sim 1.0 \times 10^{-13} \text{ Pa} \cdot \text{m}^3/\text{s}$
	吸枪最小可检漏率	$5 \times 10^{-9} \text{ Pa} \cdot \text{m}^3/\text{s}$
	吸枪漏率显示范围	$1 \times 10^{-2} \sim 1.0 \times 10^{-9} \text{ Pa} \cdot \text{m}^3/\text{s}$
	检测气体	He、H ₂
	响应时间	$\leq 0.5 \text{ S}$
	启动时间	$\leq 120 \text{ S}$
	检漏口检漏压力	$\leq 2000 \text{ Pa}$
	无线手持器	选配
	吸枪	选配
	灯丝切换功能	手动/自动
	通讯	R232, R485, USB
	校准	内置标漏校准/外置标漏校准
	接口尺寸	KF25
	前级泵	D16C (NHJ480) GHD-031B (NHJ600) nXDS15i (NHJ800)
分子泵	原装进口	
小推车	标配 (NHJ480、NHJ800)	
检漏仪尺寸:	(620×370×1027) mm (NHJ480、NHJ800) (620×370×480) mm (NHJ600) (420×359×275) mm (NHJ400M)	

表 2 使用及储存条件

机型	环境参数	极限条件
NHJ480 NHJ400M NHJ600 NHJ800 NHJ400	环境温度 (°C)	5~40
	相对湿度	≤80%
	最大海拔高度 (m)	2000
	电源/电压	AC 220V±10%, 50Hz (NHJ400M:DC24V)
	功率	见铭牌
	最大磁场 (mT)	8
	污染等级	2
	噪音额定值	58dB (A)
	储存温度 (°C)	-20~55

注 意



特别注意

检漏仪停机后要等待 30 分钟以上才可以移动，否则可能损伤分子泵。

免保范围

(1) 避免颗粒物进入检漏仪内部，造成分子泵损坏，我公司免保，维修时需要收取相应费用。

(2) 避免颗粒物进入机械泵内部，造成机械泵损坏，我公司免保，维修时需要收取相应费用。

(3) 若检漏仪的所配的机械泵若为油泵，泵油需要定期更换、加油。出现油位低于泵油窗最低刻度线需及时加油；泵油出现发黑、褐色、白色乳状物，则需要更换相同的泵油，否则长期运行会造成机械泵极限真空变差，前级压力升高，导致检漏仪分子泵负载过重，造成分子泵等其他故障。在检修时，我公司维修人员发现以上的现象而导致机械泵、检漏仪故障，我公司免保，维修时需要收取相应费用。

第四章 检漏仪的安装

一、安装的要求

1. 检漏仪的位置

- (1) 接近检漏仪工作时使用的电源插座；
- (2) 检漏仪四周要保留 15 厘米以上的通风空间；
- (3) 操作员要保留足够的安全空间，来操作仪器。

2. 检漏仪的工作电源

- (1) AC 220V \pm 10%, 50Hz；
- (2) 电源要有可靠的**接地**，连接到楼宇的保护性接地系统。

3. 机械泵油位

油封机械泵在装运时，已经预先注入了合适的油量。观察油位的玻璃窗，位于机械泵的侧面。泵未运行时，油位应在玻璃观察窗的 1/2 以上处。

泵运行时，油位应在玻璃观察窗的油位下限以上。

请参考《机械泵说明书》

二、安装

本系列 NHJ480 机型，开箱后可直接通电使用。如需要安装，请按以下步骤操作。

1. 将大包装箱中的小推车取出。
2. 再取出小包装箱中的检漏仪主机，放在小推车上。
3. 将小推车上的侧板拆下，在配件中找出较短的波纹管，将机械泵进气口和主机上的出气口，各用 1 个 KF25 的卡箍和 O 形圈将波纹管两端连接固定紧。
4. 用 M6*10 的螺钉将主机固定到推车上，确保连接可靠，无受力拉扯现象。再装好侧板。
5. 插上电源线，通电启动。

如有疑问请咨询我司售后人员！

第五章 氦质谱检漏仪的操作

一、操作面板



图 7 检漏仪操作面板

- (1) 检漏口：用于检漏仪和被检件的连接口。
- (2) 显示屏：用于检漏仪运行时，显示信息。
- (3) 金属按键：控制检漏仪的开始、停止、调零。

二、检漏仪的通电

1. 确认检漏仪工作的环境是否符合技术参数要求；
2. 确认仪器有可靠的接地；
3. 确认产品真空管路连接 OK；
4. 连接好仪器的电源线；
5. 按下小推车上绿色的开关，启动机械泵；
6. 按下检漏仪上电源开关，启动检漏仪。

检漏仪通电后显示屏的显示



图 8 开机界面

三、检漏仪的启动

给检漏仪供电后，检漏仪就进入了启动的过程。

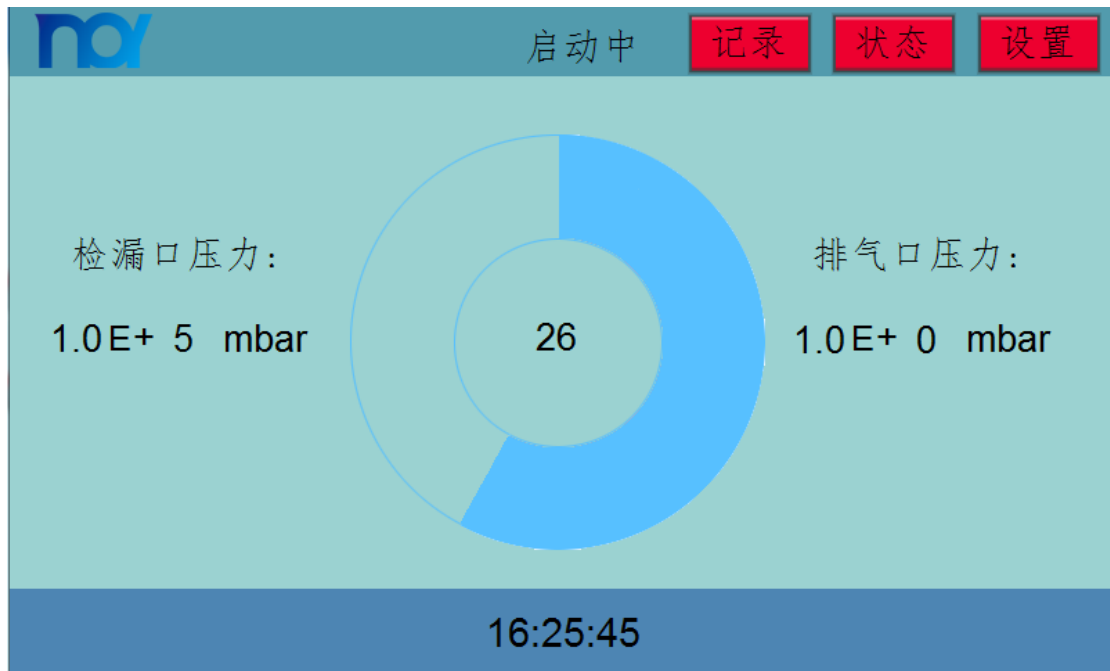


图9 启动界面

检漏仪的启动时间 $\leq 120\text{S}$ 。检漏仪的启动过程，是检漏仪中主要部件开始工作；以及主要部件的自我检测的过程。

1. 启动用时：开启检漏仪启动的时间。
2. 真空度：分子泵排气口的实时真空度。
3. 启动进度：由圆环形进度条显示启动百分比。

四、检漏仪的待机

检漏仪的待机，说明检漏仪已经完成启动。可进入检漏状态。

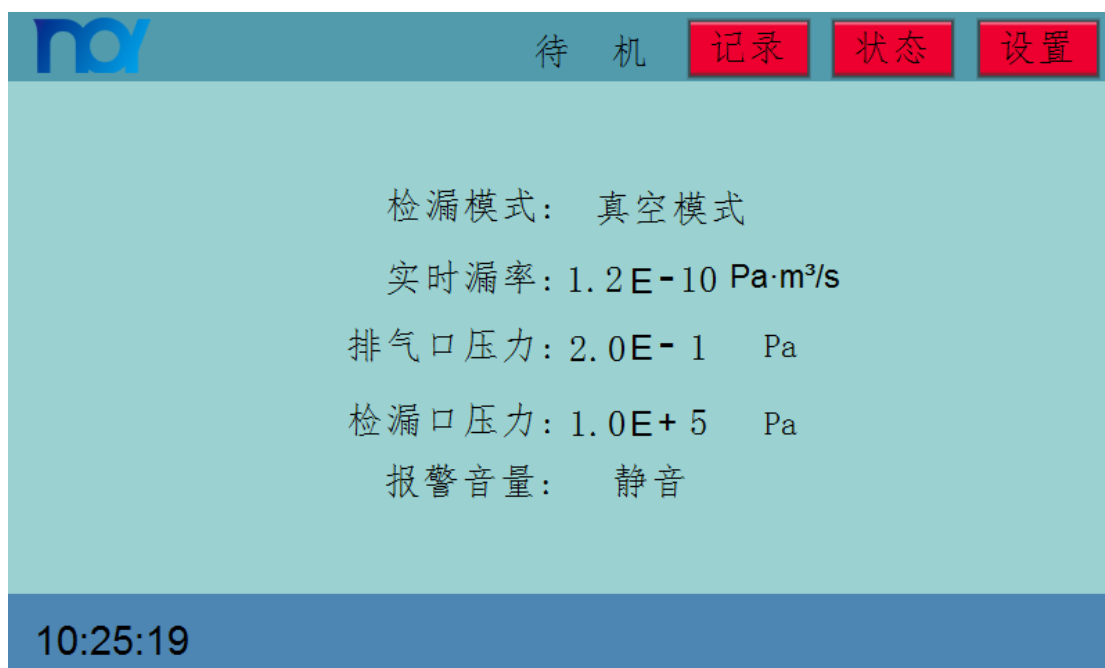


图 10 待机界面

1. 检漏模式: 指示当前检漏仪工作在真空模式;
2. 实时漏率: 指停止状态前, 检漏仪的漏率值;
3. 排气口压力: 显示分子泵排气口真空度值;
4. 检漏口压力: 检漏口的实时真空度 ;
5. 报警音量: 检漏报警时喇叭声音的模式。

五、测量

1. 开机预热 20 分钟后, 进行定标;
2. 选择所需的工作模式;
3. 设置符合当前的参数设置;
4. 连接好测量对象;

5. 待机状态按开始按钮启动测量过程，具体检漏方法见第七章；
6. 通过显示漏率观察测量结果；
7. 根据需要记录测量值；
8. 点击停止按钮停止测量；
9. 关闭仪器，断开电源。

六、系统参数设定



图 11 设置界面

在检漏仪处在“待机”状态下，用手指轻触设置按键，将出现一个“密码输入键盘”，在键盘上输初始密码“8”，再轻触确认键，进入设置界面。

1. 报警设值设定

在设置界面中，轻触报警设置，将出现报警设置界面。



图 12 报警设置界面

(1) 报警阈值：被检件的漏孔大于设定的值，检漏仪输出报警信号或报警。

(2) 报警延迟时间：达到报警值后，延迟设定的秒数后，再报警。

(3) 报警音量：静音、小、中、大。

(4) 报警输出：禁止、允许。

禁止是指检漏仪禁止输出报警信号；

允许是指检漏仪允许输出报警信号。

(5) 大漏报警：禁止、允许。

(6) 大漏计时：开始抽空时，达到设定的时间，检漏口真空度没有达到设定的真空度，检漏仪输出大漏报警信号。

(7) 大漏真空度：预设抽空达到真空值。

2. 检漏模式设定

在设置界面，轻触检漏设置，将进入检漏模式界面。

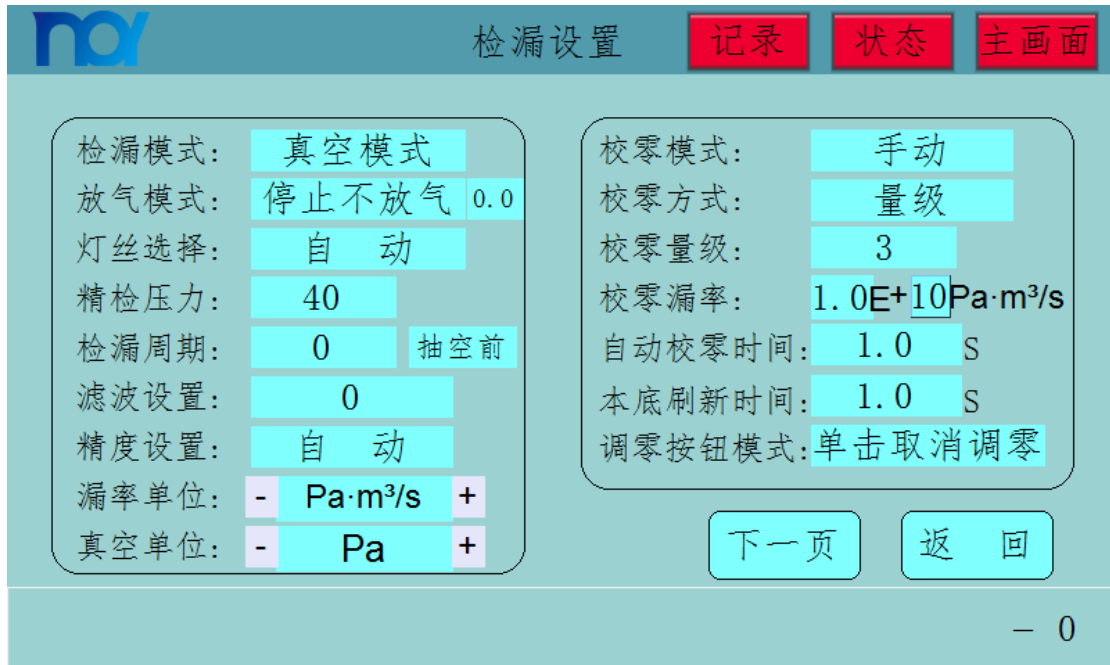


图 13 检漏设置界面 1

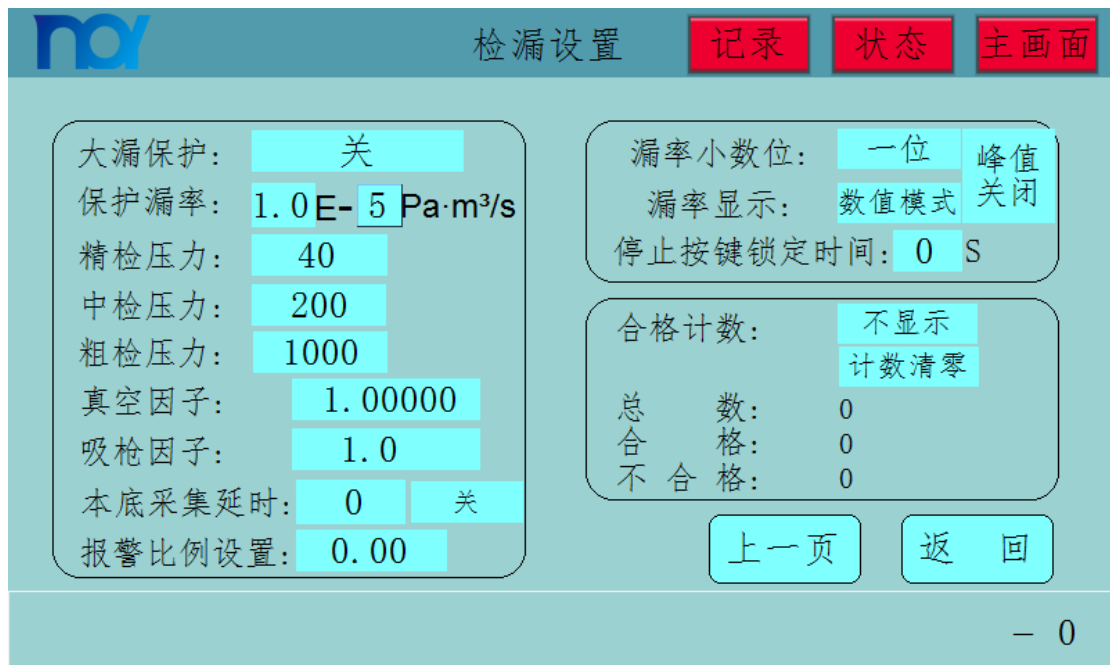


图 14 检漏设置界面 2

(1) 检漏模式：真空模式，为工件负压模式检漏。吸枪模式，

为工件正压模式检漏。

(2) 放气模式：停止并放气，是指按下停止按键后，V6 阀打开，将空气放到检漏口内部。通常在检测容积小的工件使用；停止不放气，是指按下停止按键后 V6 阀不打开，检漏口会保持真空度。通常在检测容积大的工件使用。

(3) 灯丝选择： 自动，为灯丝自动切换；灯丝 1、灯丝 2 为手动切换。

(4) 精检压力：指真空度达到设定值后，开启精检档位。

(5) 检测周期：指运行设定的秒数后，自动停止。b

(6) 滤波设置： 动态滤波 、静态滤波

动态滤波： 精度高，但响应速度慢。

静态滤波： 波动大，但响应速度快。

(7) 精度设置：自动、低、中、高。

自动：系统根据检漏压力自动控制精度档位。

低：检漏压力小于粗检设定压力时，只启用粗检档位。

中：系统根据检漏压力自动启用中检或粗检档位，高档不启用。

高：系统根据检漏压力自动启用中检、粗检或精检档位，和自动相仿。

(8) 漏率单位： $\text{Pa} \cdot \text{m}^3/\text{s}$ 、 $\text{mbar} \cdot \text{l}/\text{s}$ 、 $\text{atm} \cdot \text{cc}/\text{s}$ 、 PPM。

(9) 真空单位： mbar、 Pa、 atm、 Torr。

(10) 启用校零可以抑制不需要的氦背景信号。如果启用校零，则当前测量的泄漏率值将被视为氦气背景信号，并从所有后续测量值

中减去。如果设备内部的背景发生变化，则通过校零抑制的背景信号会自动调整。

(11) 校零模式：手动，用手轻触调零按键，仪器进入校零状态。自动，轻触开始按键后，仪器将在设定的时间后，自动进入校零状态。

(12) 校零量级：进入校零模式后，零点显示值为校零前显示值的指数减去设定值。

(13) 自动校零时间：在自动模式下，自动校零的周期时间。

(14) 本底刷新时间：软件采集数据，刷新的时间。

(15) 调零按钮模式：设定按键操作的方式。

(16) 机器因数是为了修改显示值和实际值误差，而在软件中设定的。出厂设置为真空因子：1.0；吸枪因子：1.0。

如使用客户需要修改，直接用手指轻触数值栏，就可以出现“数值键盘”在键盘上输入需要的数值，再确定即可。

(17) 漏率小数位：设置漏率显示小数位数：一位、两位。

(18) 漏率显示：主界面显示模式：数值模式、直方图、曲线图。

3. 标漏设置设定

在设置界面，轻触标漏设置，将进入标漏设置界面。

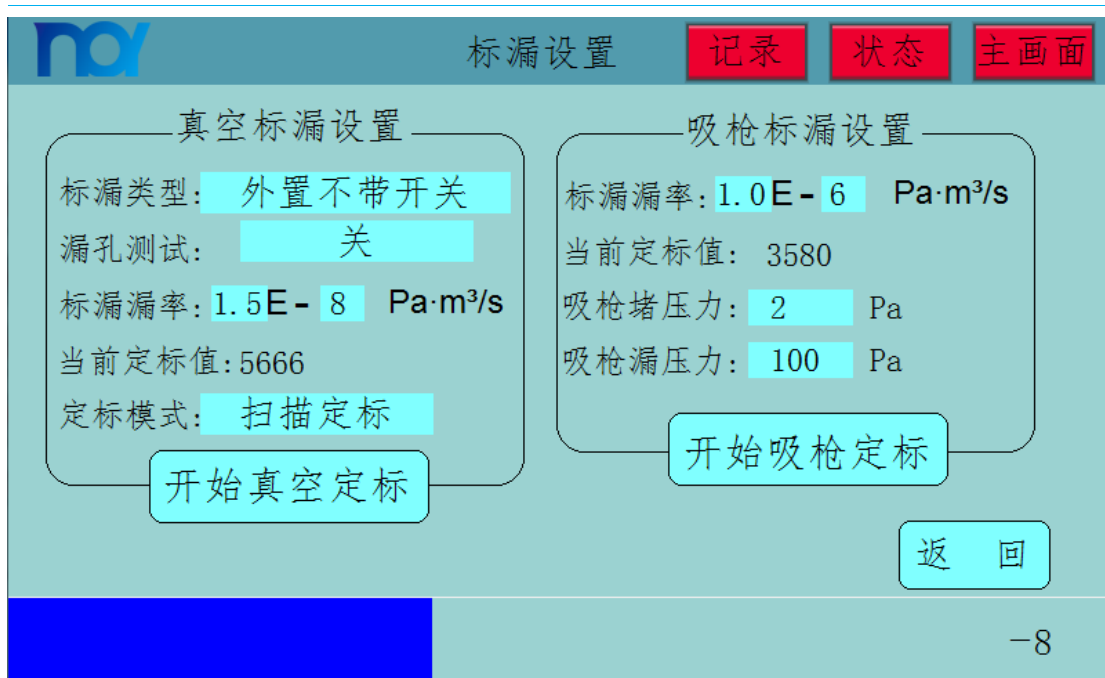


图 15 标漏设置界面

- (1) 真空标漏设置：用标准负 8 级漏孔给仪器设定标准
- (2) 标漏类型：“内置”是使用内置标漏；“外置带开关”是外置标漏本身带开关；“外置不带开关”是外置标漏本身不带开关。
- (3) 漏孔测试：开、关。定标结束后是否自动进行漏孔测试。
- (4) 标漏漏率：设定的值，为标准漏孔上校准的值。
- (5) 定标模式：设定下次定标的模式，扫描定标是重新进行氦峰扫描定标，快速定标是进行快速微扫描定标；
- (6) 定标时，如选择内置，在打开标漏设置界面后，直接轻触开始真空定标，仪器即可自动设定标准。如选择外置不带开关，就要在检漏口装上外置标漏，再将设定值改为标漏上的校准值，再轻触开始真空定标，仪器即可自动设定标准。如选择吸枪标漏或外置带开关，先要将吸枪或外置标漏装配好后，在按仪器指示操作。

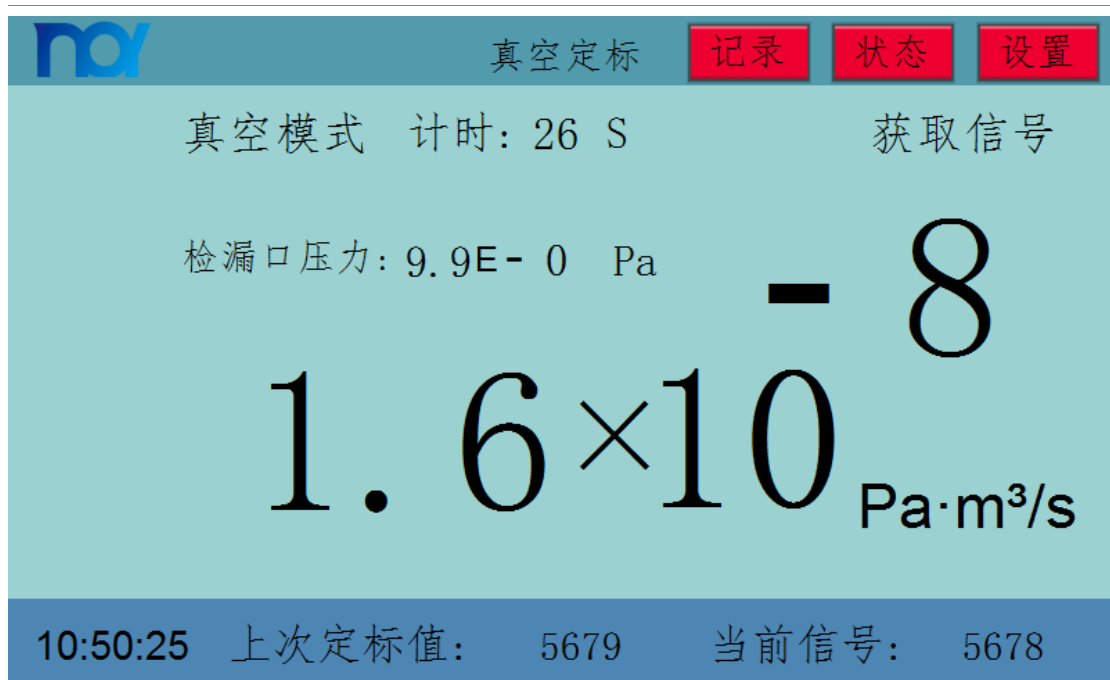


图 16 外置不带开关标漏定标界面

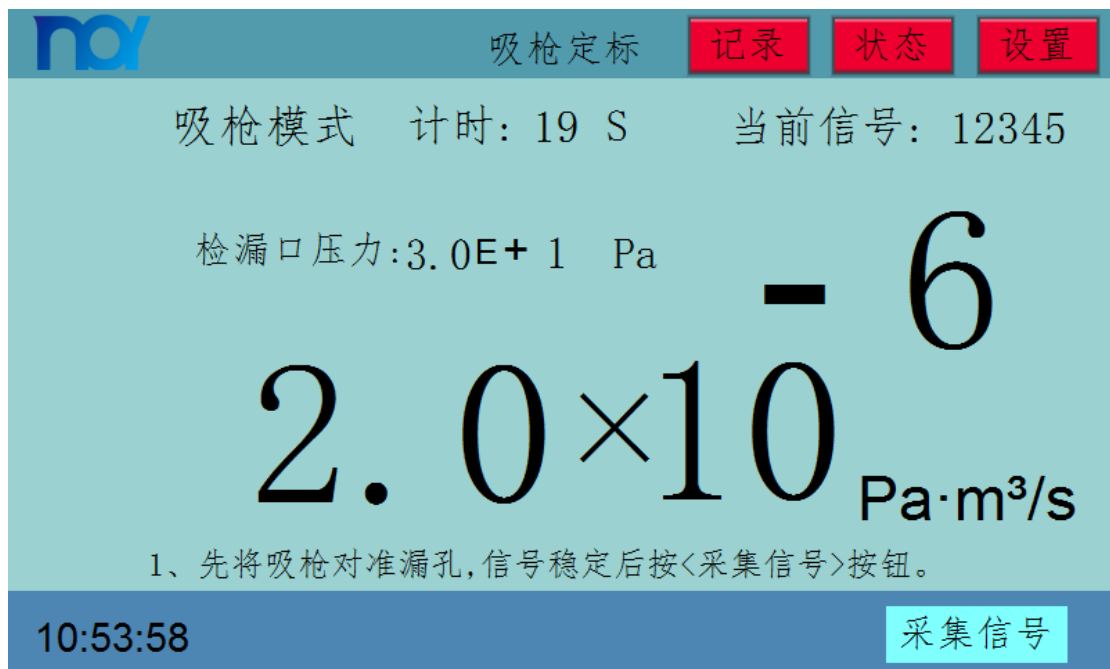


图 17 吸枪定标界面

4. 通讯设置

在设置界面，轻触通讯设置，将进入通讯设置界面。

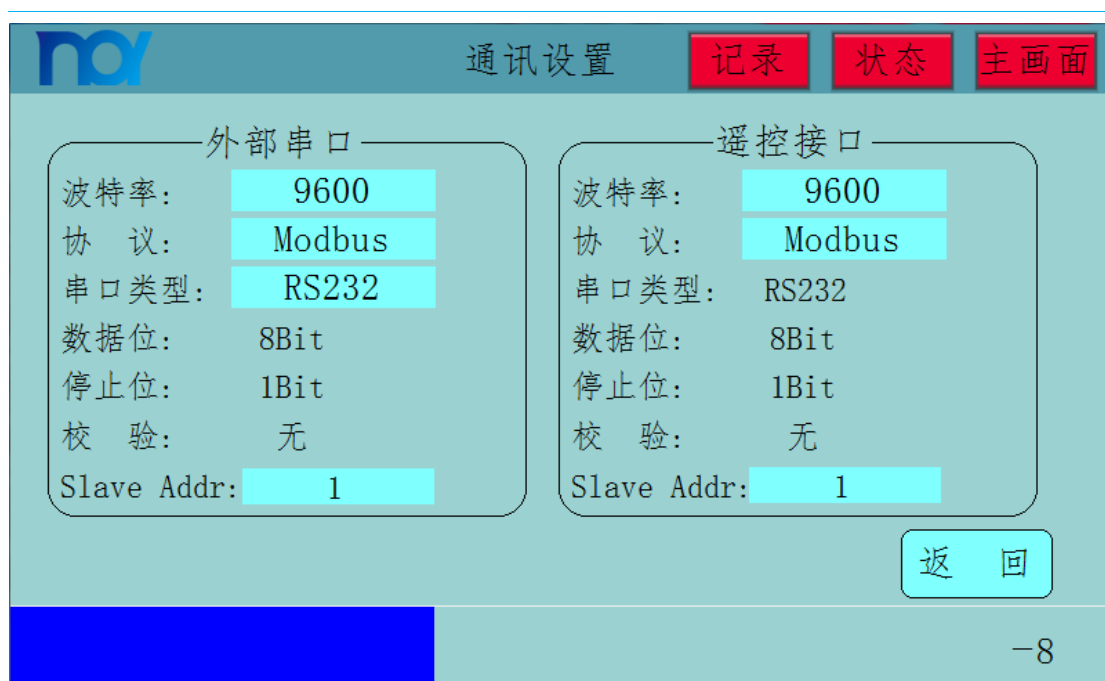


图 18 通讯设置界面

- (1) 通讯设置： 外部串口。
- (2) 波特率： 9600、19200、38400、57600、115200。
- (3) 协议： Modbus 、NOY 协议 1、协议 2、协议 3。
- (4) 串口类型： RS232、RS485

实际的设定值, 根据所连接设备的串口协议来定。

5. 接口设置

在设置界面, 轻触接口设置, 将进入接口设置界面。

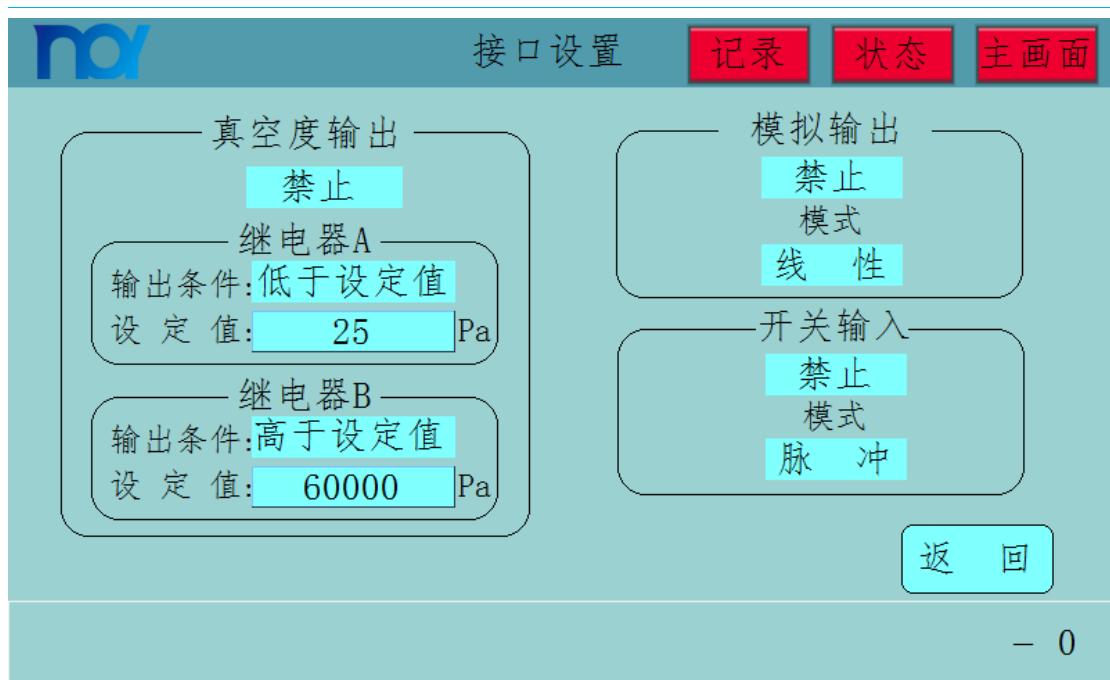


图 19 接口设置界面

(1) 真空度继电器输出： 禁止、允许。

禁止： 禁止输出板上的真空度继电器输出。

允许： 允许输出板上的真空度继电器输出。

(2) 输出条件： 低于设定值、高于设定值。

低于设定值： 在真空继电器输出为允许时，检漏口真空度低于设定值，继电器输出真空信号。

高于设定值： 在真空继电器输出为允许时，检漏口真空度高于设定值，继电器输出真空信号。

设定值： 设定使用客户需要输出信号时的真空值。

(3) 模拟输出： 禁止、允许。

禁止： 禁止仪器输出模拟量信号。

允许： 允许仪器输出模拟量信号。

(4) 输出模式： 线性、指数。

线性：在模拟输出为允许的情况下，输出线性方式的模拟量信号。

指数：在模拟输出为允许的情况下，输出指数方式的模拟量信号。

(5) 开关输入： 禁止、允许。

禁止： 禁止开关输入信号，控制仪器。

允许： 允许开关输入信号，控制仪器。

(6) 开关模式： 脉冲、电平。

脉冲： 在开关输入为允许时，外部使用脉冲信号，可以控制仪器。

电平： 在开关输入为允许时，外部使用电平信号，可以控制仪器。

6. 其它设置

在设置界面上，轻触其他设置，将进入其他设置界面。



图 20 密码设置界面

轻触数字显示，可以选择想要设置的数值。更改初始密码“8”。更改后要记牢，以免忘记。

7. 高级设置

在检漏仪处在“待机”状态下，用手指轻触设置按键，将出现一个“密码输入键盘”，在键盘上输入高级管理密码，再轻触确认键，进入设置界面。在设置界面上，轻触高级设置，将进入高级设置界面。

高级设置为我公司调试人员和售后人员，设定仪器参数使用，使用客户不需要设置该界面的参数。

如有特殊需要，可以联系我公司的售后人员咨询。

8. 历史记录

在设置界面上，轻触记录，将进入记录界面



图 21 记录界面

历史记录：是记录检漏仪，每一次检漏结束时刻，检测到的漏率。并和报警值比较，然后输出检漏结果 OK/NG。

导出：如果需要将记录值导出，直接将 U 盘插入显示屏侧面的 USB 接口，然后点击导出，即可将数据导入 U 盘中。再将 U 盘插到电脑中即可读出记录数据。

删除：就是将记录的数据删除。清除数据内存。

❖ 随着软件版本的更新，以上功能在不同设备中表现略有差异，恕不另行通知。

❖ 以上参数指标，在满足国家标准的前提下，厂家保留产品升级、修改指标的权利，恕不另行通知。

七、主界面显示

直方图

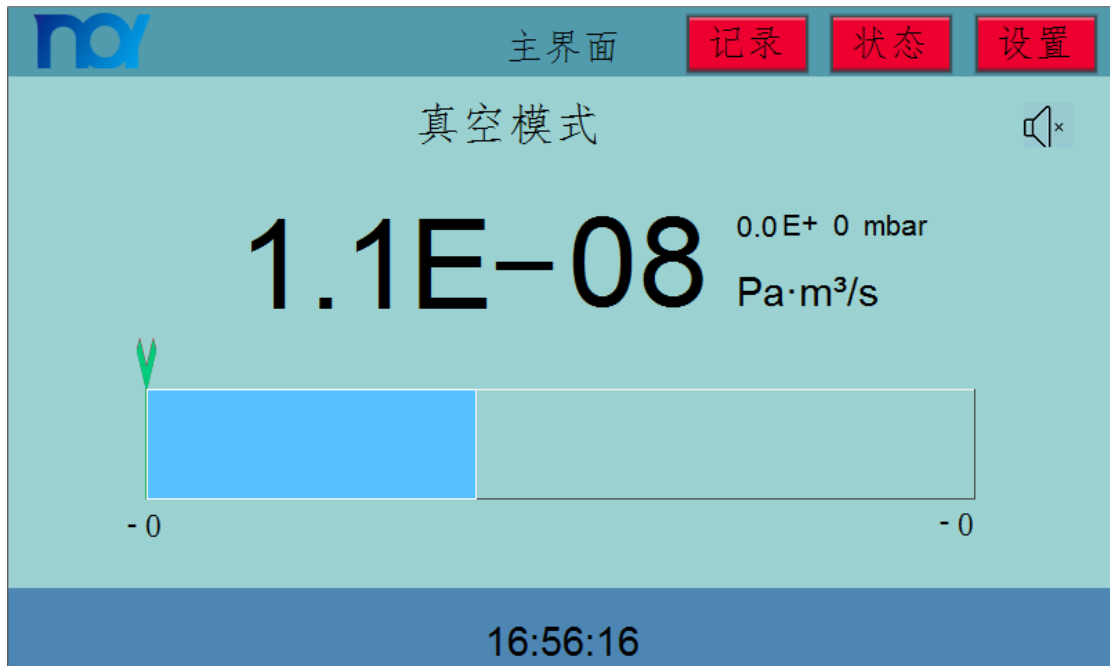


图 22 直方图显示界面

曲线图

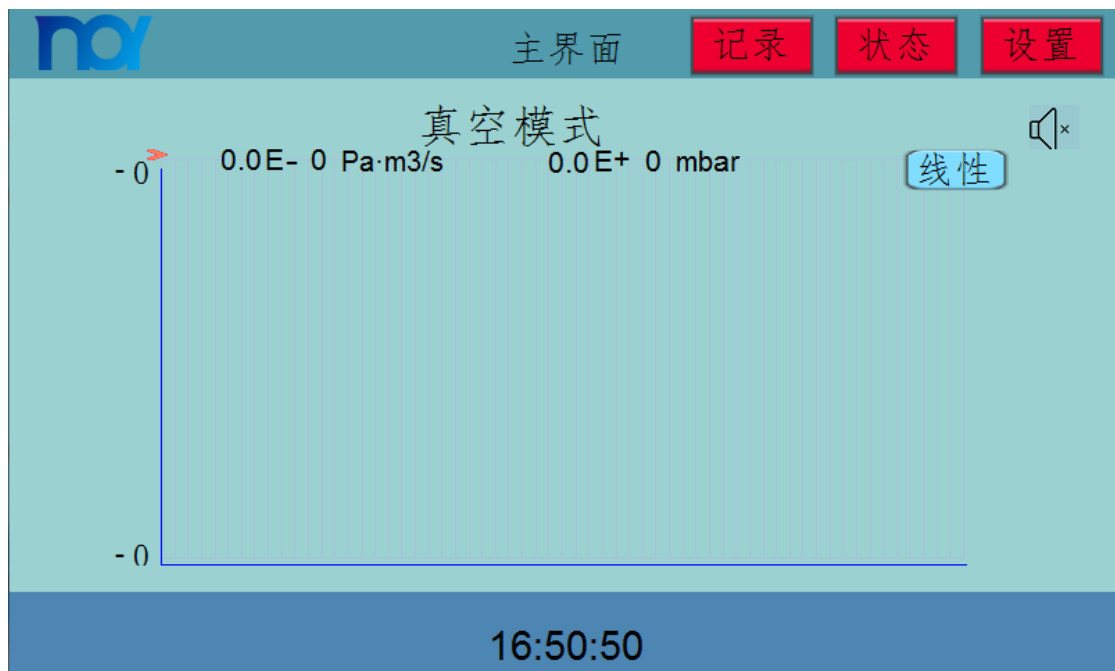


图 23 曲线图显示界面

八、状态界面

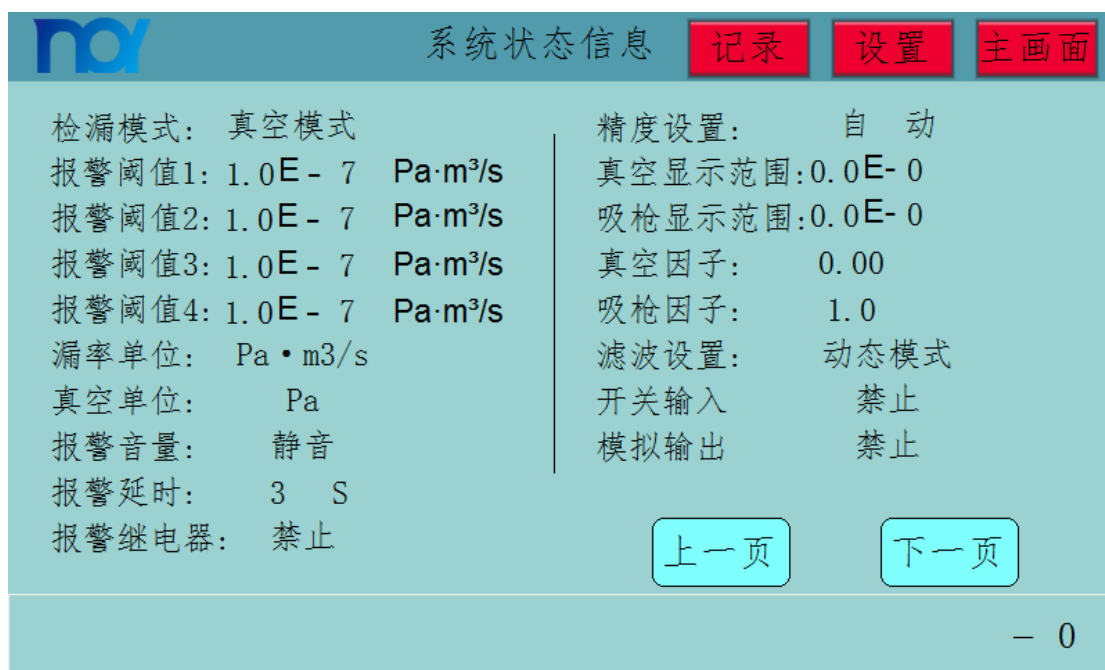


图 24 状态界面 1

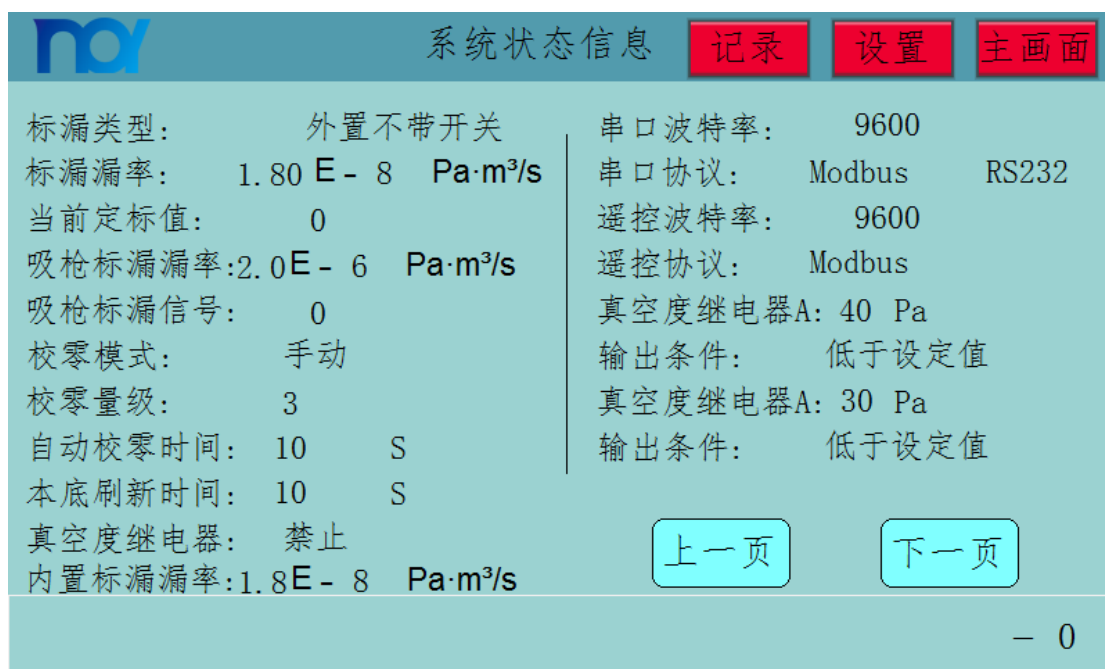


图 25 状态界面 2

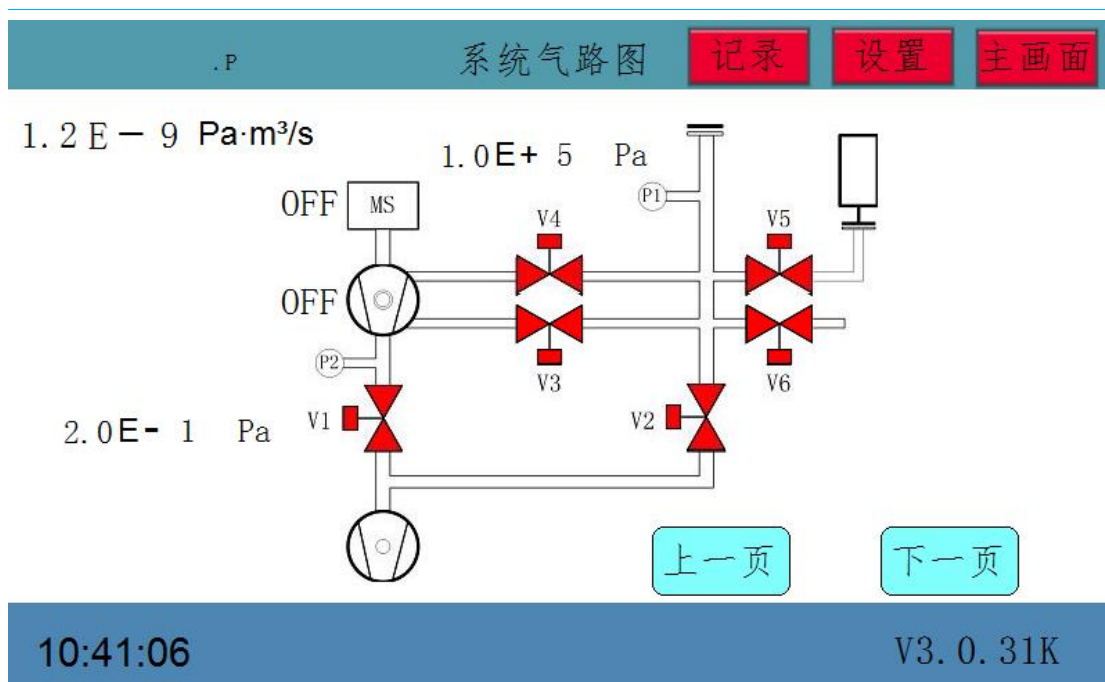


图 26 系统气路图

状态界面：显示仪器内设置和运行参数。方便使用客户和售后人员查看。

第六章 定标流程

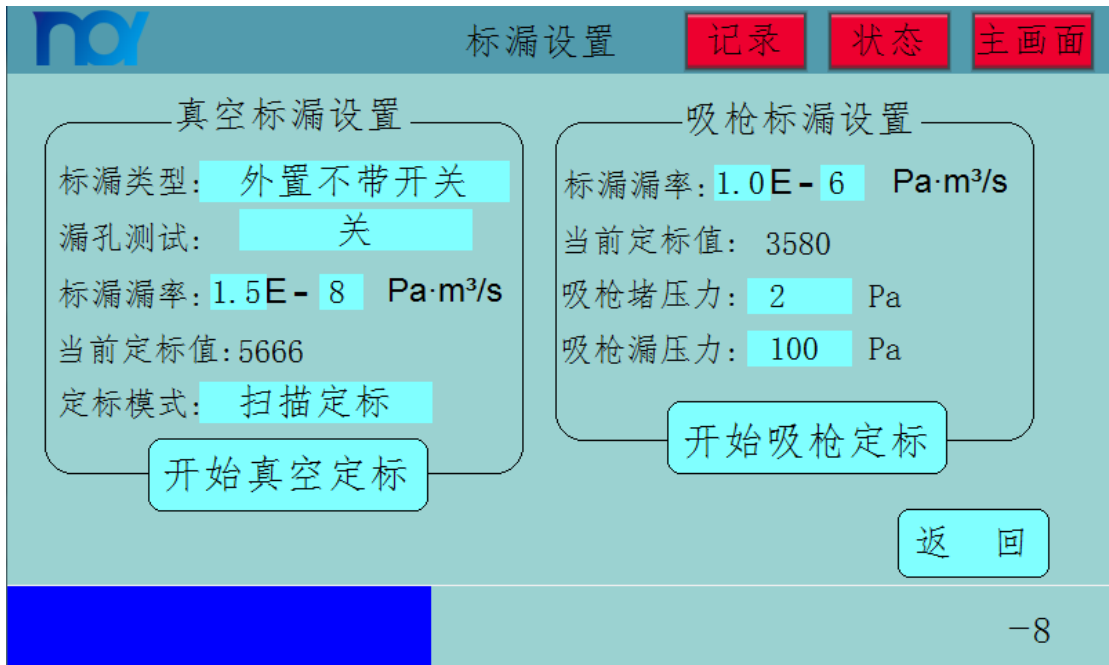


图 27 定标设置界面

一、外置标漏定标

- (1) 准备好-8 量级的外置标准漏孔；
- (2) 查看“检漏设置”中的检漏模式为“真空模式”；
- (3) 进入“设置”界面中的“标漏设置”；
- (4) 将“真空标漏设置”中的“标漏类型”设置为“外置不带开关”，“漏孔测试”设置为“关”；
- (5) 将“真空标漏设置”中的“标漏漏率”按照标漏上铭牌的漏率值设置；“定标模式”设置为“扫描定标”；
- (6) 点击“开始真空定标”，仪器自动进入定标状态，120S 后定标完成，进入待机状态；

二、内置标漏定标

如要进行内置标漏定标，仪器内部需装配有内置标漏，内置标漏铭牌一般与仪器铭牌相邻。

- (1) 查看“检漏设置”中的检漏模式为“真空模式”；
- (2) 进入“设置”界面中的“标漏设置”；
- (3) 将“真空标漏设置”中的“标漏类型”设置为“内置”，“漏孔测试”设置为“关”；
- (4) 将“真空标漏设置”中的“标漏漏率”按照标漏上铭牌的漏率值设置；“定标模式”设置为“扫描定标”；
- (5) 点击“开始真空定标”，仪器自动进入定标状态，120S后定标完成，进入待机状态；

三、吸枪定标

- (1) 准备好吸枪和不小于-7量级的标准漏孔；
- (2) 查看“检漏设置”中的检漏模式为“吸枪模式”；
- (3) 进入“设置”界面中的“标漏设置”；
- (4) 将“吸枪标漏设置”中的“标漏漏率”按照标漏上的漏率设置；
- (5) 将吸枪连接到检漏口上，打开标准漏孔；
- (6) 点击“开始吸枪定标”；
- (7) 将吸枪口放到打开的标准漏孔端口；
- (8) 观察显示屏右上角的“当前信号”，待信号值稳定后，点击显示屏右下角的“采集信号”；

(9) 点击“采集信号”后，显示屏就会切换到“采集本底”界面；

(10) 将吸枪口移离标准漏孔端口，放置到空气中；

(11) 观察显示屏右上角的“当前信号”，待信号值稳定后，点击显示屏右下角的“采集本底”；

(12) 点击“采集本底”后，显示屏就会显示“待机”界面，吸枪定标完成。

PPM 单位定标的流程和吸枪相同，只要将漏率单位改为“PPM”和定标的漏率值根据标准气体改为 $1E+2$ (100PPM) 或 $5E+1$ (50PPM)。

第七章 常用的检漏方法

使用氦气作为探索气体，有多种检测方法。通常要根据被检测件的实际工作条件，来确定检测方法。建议在检测时，应保持与检测件实际使用时相同的压差和使用方法。例如：真空物件应该在真空环境下检测，压力罐应该在罐内充压的情况下检测。

一、负压检测

负压检测是用真空泵或检漏仪自身，将被检测件内部抽成真空状态。当达到一定的压力后，检漏仪控制自身的阀门，开始检测。然后通过以下方法测试：

1. 喷氦法

使用减压阀或流量计，将氦气调到一定的流速，在使用喷枪连接氦气，向被检测件上可疑的漏点，喷氦气。观察检漏仪的显示值，来判断是否有漏点。

本方法可以找到漏点位置和相对漏率。

2. 钟罩法

使用塑料包或钟罩，将被检测件罩住。再将氦气充入到塑料包或钟罩内，让被检测件周围充满氦气。观察检漏仪的显示值一定时间，来判断被检测件的整体漏率。

本方法可以测试被检测件的整体漏率。

二、正压检测

正压检测是将被检测件内部充入一定量的氦气或氦气和氮气的

混合气体。再使用吸入法或钟罩法，测试被检测件的漏点或漏率。

1. 吸入法

在检漏仪的检漏口装上专用的氦气吸入探头，再使用探头在被检测件的可疑漏点，进行氦气的探测。探测的同时观察检漏仪的显示值，来判断被检测件的漏点。

本方法可探测被检测件的漏点位置和相对漏率。

2. 钟罩法

将被检测件内部冲入一定压力的氦气或氦气和氮气的混合气体。再使用钟罩将被检测件罩住，用检漏仪对钟罩进行抽空。被检测件内部泄露出来的氦气就会被检漏仪检测到，并量化漏率。

本方法可以检测出被检测件的整体漏率。

三、背压法

背压法主要针对电子元器件或一些体积小的工件。背压法检漏和负压中的钟罩法有些类似。

首先需要将被检测件，放入一定体积的压氦罐内，再将压氦罐内压入一定压力的氦气，再保压一段时间。在取出被检测件后，要将被检测件的表面残留的氦气清除，再将被检测件放入钟罩或检漏罐中，进行检漏测试，在检漏仪测试一定时间后读取检漏仪的显示值，即为被检测件的漏率。

参考：QJ3212 2005《氦质谱仪背压检漏方法》

第八章 仪器的维护和保养

一、通电测试

检漏仪在长时间不用时，要求每 1 月通电测试一次，在通电 2 小时时后，重新定标校准。

二、分子泵维护

分子泵属于精密机械，搬运时注意轻拿轻放，注意泵体内部要保持洁净。如因内部进入异物导致分子泵故障，本公司不承担后果。

分子的维护请及时联系我司售后人员，如发现私自拆卸现象，本公司不承担后果。

三、真空管路维护

检漏仪长时间使用后，真空管路的各部件可能会有污渍，需要拆卸清理；各密封圈可能会老化或磨损，需要拆卸下来清洗或更换。检漏仪的维护或保养，比其一般的真空设备相比，要严格注重以下事项：



严禁使用真空硅脂或硅油，在真空管路内部。

请佩戴无粉橡胶手套，以免真空部件表面沾上粉尘或护肤油。建议不要使用真空脂。真空脂能够吸收测试气 He，并在测试过程中，将 He 慢慢的释放从而引起氦气的污染。

如果一定要使用真空脂，请少量使用正品。

1. 阀座、电磁阀维护

(1) 阀座的内部的清洗需要超声波清洗机清洗，请联系我司售后人员。

(2) 电磁阀清理

将电磁阀拆开，用 95%酒精无尘布擦拭金属表面的油污，密封圈也用 95%酒精清洗或更换（变形的话），全部弄干净后或者烘箱温度 $\leq 80^{\circ}\text{C}$ 干燥后才能使用

2. O 形密封圈的护理

在取出、检查或更换 O 形密封圈时，请注意以下事项：

注意



建议在日常的维护或保养过程中，在需要取出 O 形密封圈时，就要更换所有 O 形密封圈。

(1) 在取出 O 形密封圈时，要用手指小心的取出不要使用金属工具，以免划伤 O 形密封圈的密封面。

(2) 在安装前要使用无尘布或无绒布，将 O 形密封圈表面擦拭干净，以防止有异物影响密封。

(3) 严禁在 O 形密封圈表面涂上真空脂或其它物质。

四、机械泵保养

1. 泵油

正常的油是清洁透明的，如油色发暗则需要更换新油。如果有气体或者液体溶解于油中，将会影响泵的极限压强，可在进气口关闭，气镇阀开启的情况下连续运转 30 分钟进行除气。

2. 换油

建议泵在第一次运转 100 小时后换油。以后在低压下抽取清洁的气体时，每 2000 小时更换一次油；但如果抽除污染的或腐蚀性的工艺气体，或在高的进口压强或高的温度下运行，**请根据您的工况决定换油的频率。**

需用工具：8 毫米内六角扳手。

将泵关断电源，在泵油仍是温的情况下换油。卸下放油塞，将用过的油排放入合适的容器中。当油的流动减慢时，拧上放油塞，短暂地开启泵（最多 10 秒），再关断电源，卸下放油塞放空剩余的油。

将放油阀拧上（检查垫片，如损坏则更换）。

建议：如果条件允许，在向泵内注入新油前，请在泵运转时，向进气口内加入 100ml 左右的新油，并反复短暂的打开关闭进气口 2-3 次（间隔 2 秒），达到冲洗泵腔的目的，然后将冲洗泵腔的油放出。冲洗次数可视冲洗后放出油的清洁程度而定。最后再注入适量的新油。

五、标准维护选备件清单

序号	物料名称	规格/型号	数量	单位
1	O形橡胶密封圈	10*1.8	1	只
2	O形橡胶密封圈	38.7*1.8	2	只
3	O形橡胶密封圈	11.2*2.65	1	只
4	O形橡胶密封圈	12.5*2.65	1	只
5	O形橡胶密封圈	15*2.65	1	只
6	O形橡胶密封圈	17*2.65	1	只
7	O形橡胶密封圈	20*2.65	2	只
8	O形橡胶密封圈	53*2.65,	1	只
9	O形橡胶密封圈	28*5.3,	1	只
10	快卸法兰	KF25	1	只
11	泵油	LVO 100	1	升
12	离子源		1	只
13	主板		1	块
14	离子源电源板		1	块
15	电磁阀驱动板		1	块
16	风扇	12038 24v/8025 24V	各 1	个
17	开关电源	LRS-350-24	1	个

六、常见故障分析和处理

类别	故障现象	检查和分析方法
电源	开机后检漏仪不运行	电源插座有无 AC 220V 电源线连接是否良好 电源开关是否输出 220V 保险丝是否烧坏
	开机后无显示	检查到触摸屏连接线是否松动
风扇	风扇不转	检查风扇插头是否松动 检查风扇插座是否有 24V 检查风扇是否正常
机械泵	开机后有显示, 机械泵不转	检查机械泵开关是否开启 检查机械泵电源线是否连接可靠
	机械泵响声不正常	检查机械泵各连接卡箍 检查检漏口是否密封 检查机械泵风扇防护罩是否变形 检查机械泵油位是否过低
	机械泵 NG	检查是否有大漏 检查机械泵油是否凝固
分子泵	分子泵 NG	检查排气口规管输出值是否正确 检查分子泵电源 检查分子泵信号线 检查分子泵各接口是否连接好
显示	显示错误, 无显示	检查显示屏电源和信号线是否正常
检漏口真空	检漏口真空抽不下去	检查检漏口真空度输出是否正确 检查检漏口是否密封
灯丝离子源	灯丝不加电	检查分子泵是否启动完成 检查离子源插座是否松动
	离子源反复加电	检查离子源插座线序是否差错 检查离子源针脚是否通断
按键	按键不起作用	检查按键是否损坏
	仪器不停的鸣叫	检查按键线是否连接 检查是否有按键一直按下

七、常见错误及警告代码分析和处理

1. 常见错误代码及分析和处理

错误代码	含义	原因	检查排除
10	检漏口压力异常	检漏口真空计信号线脱落或接触不良；检漏口真空计损坏或被污染	检查真空计线束；更换或清洁真空计
13	分子泵前级真空异常	检漏仪前级真空泵未正常工作；分子泵排气口真空计损坏或被污染；分子泵排气口阀门未正常打开	检查前级真空泵是否正常工作；更换真空计；检查抽空阀门是否打开
16	分子泵启动超时	前级真空泵未正常工作；分子泵未正常工作；分子泵处于错误状态。	检查前级真空泵及抽空阀门是否正常工作；检查分子泵是否正常；关机 30 分钟等待分子泵错误状态清除后再启动。
20	离子源阳极高压异常	离子源损坏；灯丝驱动板损坏；离子源供电线束接触不良。	切换灯丝或更换离子源；检修更换灯丝驱动板；检修更换离子源供电线束
21	发射电流低	大气冲入；灯丝老化或损坏；灯丝驱动板损坏；离子源供电线束接触不良。	检查参数，避免大气冲入；检修更换离子源；检修更换灯丝驱动板；检修更换离子源供电线束
22	发射电流高	大气冲入；灯丝老化或损坏；灯丝驱动板损坏；离子源供电线束接触不良。	检查参数，避免大气冲入；检修更换离子源；检修更换灯丝驱动板；检修更换离子源供电线束
23	灯丝板电源异常	灯丝驱动板损坏	检修更换灯丝驱动板
24	灯丝板 80V 电源异常	灯丝驱动板损坏	检修更换灯丝驱动板
26	分子泵通讯故障	分子泵通讯线束接触不良；分子泵控制器异常	检修更换分子泵通讯线束；检修更换分子泵控制器

27	分子泵通讯超时	分子泵通讯线束接触不良 ; 分子泵控制器异常	检修更换分子泵通讯线束 检修更换分子泵控制器
36	分子泵转速低	大气冲入 ; 分子泵报警出错 ; 环境温度高, 分子泵过热 ; 真空管道漏气或前级真空差。	检查参数, 避免大气冲入; 检查分子泵及控制器是否 正常 ; 检查前级真空泵。 检查通风散热是否正常 ;
37	分子泵转故障 (亮红灯)	大气冲入 ; 分子泵或控制器损坏; 环境温度高, 分子泵过热 ; 真空管道漏气或前级真空差。	检查参数, 避免大气冲入; 检查分子泵及控制器是否 正常 ; 检查前级真空泵。 检查通风散热是否正常 。
38	分子泵转故障 (亮黄灯)	大气冲入 ; 分子泵或控制器损坏; 环境温度高, 分子泵过热 ; 真空管道漏气或前级真空差。	检查参数, 避免大气冲入; 检查分子泵及控制器是否 正常 ; 检查前级真空泵。 检查通风散热是否正常 。
39	分子泵排气口压 力高	大气冲入 ; 真空管道漏气或前级真空差 ; 分子泵排气口真空计损坏。	检查参数, 避免大气冲入; 检查前级真空泵 ; 检修更换分子泵排气口真 空计。
40	待机时, 分子泵 排气口压力高	真空管道漏气或前级真空差 ; 分子泵排气口真空计损坏。	检查前级真空泵 ; 检修更换分子泵排气口真 空计。
50	分子泵异常降 速	大气冲入 ; 分子泵报警出错 ; 环境温度高, 分子泵过热 ; 真空管道漏气或前级真空差。	检查参数, 避免大气冲入; 检查分子泵及控制器是否 正常; 检查前级真空泵; 检查通风散热是否正常 ; 关闭电源重启。
211/ 212	检漏口压力突 变导致的发射 电流低	大气冲入	检查参数, 避免大气冲入; 检查开阀逻辑以及检漏阀 是否正常。
221/ 222	检漏口压力突 变导致的发射 电流高	大气冲入	检查参数, 避免大气冲入; 检查开阀逻辑以及检漏阀 是否正常。

2. 常见警告代码及分析和处理

警告代码	含义	原因	检查排除
1	吸枪模式定标时, 本底异常	定标时采集本底值低	吸枪是否有堵
2	吸枪定标信号与本底差值小	环境中氦气本底太高或者标漏失效及灯丝老化。	等待环境中本底下降后再定标, 或告知生产商
3	吸枪定标信号小于本底值	环境中氦气本底太高或者标漏失效及灯丝老化。	等待环境中本底下降后再定标, 或告知生产商
4	定标信号异常偏大	标漏连接是否正常; 或标漏失效及灯丝老化。	检查标漏连接; 重新定标; 或告知生产商
5	定标信号异常偏小	标漏失效及灯丝老化。	更换标漏; 重新定标; 或告知生产商
6	检漏时分子泵排气口异常	电磁阀内漏或检漏口真空度差	检查检漏口连接真空管路。
7	氦本底信号异常偏大	环境中氦气本底太高	等待环境中本底下降后再定标, 或告知生产商
8	定标信号异常	标漏连接是否正常; 或标漏失效及灯丝老化。	检查标漏连接; 重新定标; 或告知生产商
9	大漏保护	检漏口压力突然变大	检查检漏口真空管路是否异常
10	抽空超时	检漏口真空度抽不下来	检查检漏口真空管路是否封堵
11	吸枪堵	检漏口压力过低	检查吸枪过滤器
12	吸枪漏	检漏口压力过高	检查吸枪各连接处是否损坏, 或告知生产商

说明: 如果无法排除故障, 请与我司售后人员联系。

第九章 通讯协议

仪器具有一路 RS485、两路 RS232 接口，支持标准 modbus 协议以及多种自有通讯协议。

以下为自有协议中 NOY 协议 3。

❖ 协议格式

COMMAND <CR>

PARAMETER n1 n2 n3 ... <CR>

<CR>表示回车, HEX 值 0X0D, 所有数据均为 ASCII 方式

❖ 读取漏率和状态指令

LR<CR>, G4<CR>

返回数据格式: LR=1.00E-09 MEAS<CR>

LR=1.00E-09 表示漏率

后面有个空格, 空格后数据可能是:

MEAS: 当前检漏仪处于检漏状态

STBY: 当前检漏仪处于待机状态

CALI: 当前检漏仪处于定标状态

ACCL: 当前检漏仪处于启动状态

ERRO: 当前检漏仪处于错误状态

TSTC: 当前检漏仪处于测试标漏状态

❖ 检漏仪调零指令

ZERO ON<CR>

返回数据格式: OK<CR>

调零成功后检漏仪回复

❖ 检漏仪取消调零指令

ZERO OFF<CR>

返回数据格式: OK<CR>

取消调零成功后检漏仪回复

❖ 读取漏率指令

G1<CR>

返回数据格式: 1.00E-09 <CR>

1.00E-09 表示漏率

❖ 读取状态指令

S1<CR>

返回数据格式: MEAS<CR>

MEAS: 当前检漏仪处于检漏状态

STBY: 当前检漏仪处于待机状态

CALI: 当前检漏仪处于定标状态

ACCL: 当前检漏仪处于启动状态

ERRO: 当前检漏仪处于错误状态

STOP: 当前检漏仪处于暂停状态

❖ 检漏仪开始检漏指令

START<CR>

返回数据格式: OK<CR>

返回数据列表

OK: 开始检漏指令执行成功

E1: 开始指令无效, 检漏仪未处于待机状态

❖ 检漏仪停止检漏指令

STOP<CR>

返回数据格式: OK<CR>

返回数据列表

OK: 停止检漏指令执行成功

E1: 停止指令无效, 检漏仪未处于检漏状态

❖ 读取当前检漏口压力指令

G3<CR>

返回数据格式, 1.0E-5<CR>

1.0E-5 表示当前真空度值

❖ 读取漏率单位指令

G5<CR>

返回数据格式, 1<CR>

0=Pa. m³/S

1=mbar. l/s

2=atm. cc/s

❖ 读取真空单位指令

G6<CR>

返回数据格式, 1<CR>

0=mbar

1=Pa

2=atm

第十章 服务

一、安装服务

1. 对售出检漏仪实行免费上门安装调试服务。
2. 技术人员在现场安装调试后，对客户的检漏仪操作人员进行免费的技术培训。

二、售后服务

1. 检漏仪售出后从出厂日起，保修期为一年。在保修期内，对正确使用检漏仪而产生的故障，本公司免费维修（密封圈、离子源等耗材除外）。
2. 本公司对产品实行终身维护，解除用户后顾之忧。

三、联系方式

安徽诺益科技有限公司
安徽省合肥市蜀山区振兴路联东 U 谷·国际企业港 14-2
栋

咨询电话：0551-65533775

统一热线：400-167-7880

售后电话：0551-62391253



咨询电话：0551-65533775
统一热线：400-167-7880
公司官网：www.ahnoy.com.cn
企业邮箱：noy@ahnoy.com.cn

地址：安徽合肥市蜀山区振兴路联东 U 谷·
国际企业港 14-2 栋



检漏全面解决方案